



Spannfutter Form E3 DIN 6391 für Spannzangen DIN 6388 (ISO 10897) System OZ

DIN ISO 10889-1
(DIN 69880)

Collet chucks form E3 DIN 6391 for collets DIN 6388 (ISO 10897) OZ-system

Mandrins à pinces forme E3 DIN 6391 pour pinces DIN 6388 (ISO 10897) système OZ



Verwendung:

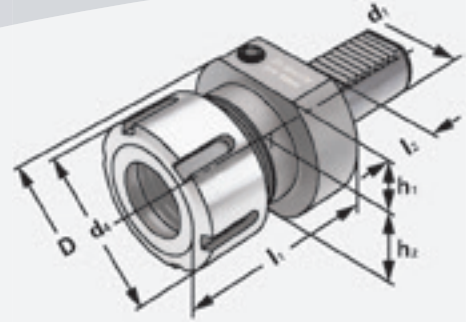
Zur Aufnahme von Werkzeugen mit
Zylinderschaft in Spannzangen.

Application:

For mounting straight-shank tools
in collets.

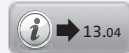
Application:

Pour le serrage d'outils avec queue
cylindrique dans des pinces de serrage.



DIN ISO 10889
(DIN 69880)

E3



Bestell-Nr. Order no. Référence	Abmessung Size Dimension	d ₁	Spannbereich Capacity Capacité	D	d ₄	h ₁	h ₂	l ₁	l ₂
169.01.16	E3 – 16 × 2 – 16	16	2 – 16 (OZ 16)	40	43	18	18	45,5	13
209.01.16	E3 – 20 × 2 – 16	20	2 – 16 (OZ 16)	50	43	23	23	57	18
259.01.16	E3 – 25 × 2 – 16	25	2 – 16 (OZ 16)	58	43	25	25	57	18
309.01.16	E3 – 30 × 2 – 16	30	2 – 16 (OZ 16)	68	43	28	30	57	22
309.01.25	E3 – 30 × 2 – 25	30	2 – 25 (OZ 25)	68	60	28	30	75	22
409.01.25	E3 – 40 × 2 – 25	40	2 – 25 (OZ 25)	83	60	32,5	–	75	22
409.01.32	E3 – 40 × 3 – 32	40	3 – 32 (OZ 32)	83	72	32,5	–	90	22
509.01.25	E3 – 50 × 2 – 25	50	2 – 25 (OZ 25)	98	60	35	–	75	30
509.01.32	E3 – 50 × 3 – 32	50	3 – 32 (OZ 32)	98	72	35	–	90	30

Lieferumfang: Mit kugellagerter Spannmutter
Delivery: With ball bearing clamping nut
Livraison: Avec écrou de serrage à roulement à billes



8.03



9.20

